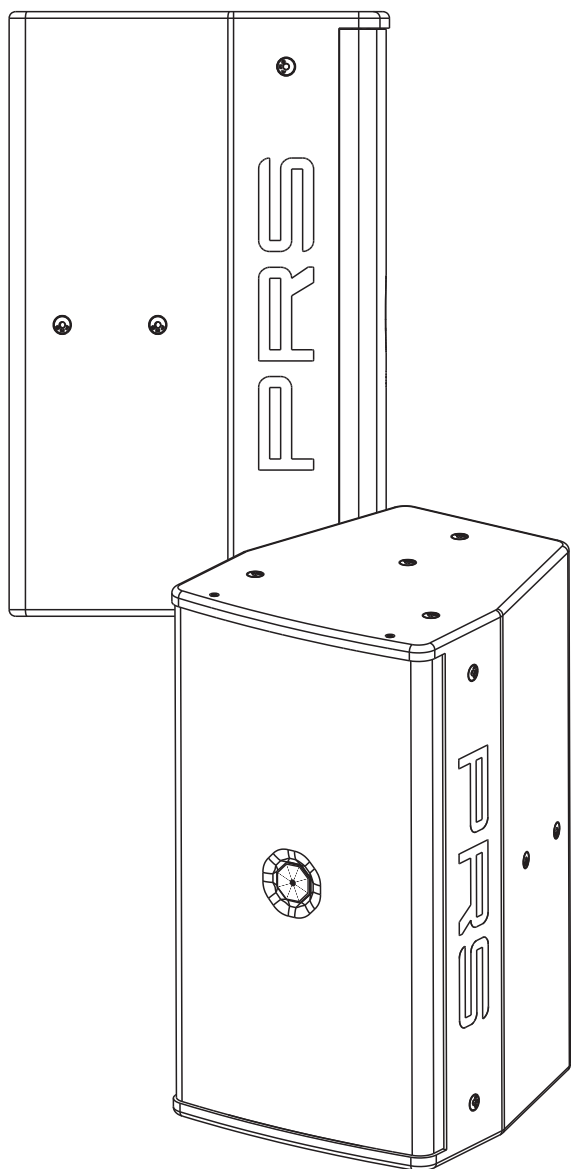


# PRS-1

10寸内置2分频全频扬声器

产品说明书 **CN**




UM-PRS-1-20110411 ver A

## 注意事项

感谢您购买 PRS 产品！请仔细阅读本手册，它将帮助您妥善设置并运行您的系统，使其发挥卓越的性能。并保留这些说明以供日后参照。

 **警告：**产品的安装调试须由专业人士操作。在使用非本厂规定的吊装件时，要保证结构的强度并符合当地的安全规范。

 **警告：**为了降低火灾与电击的风险，请不要将产品暴露在雨中或潮湿环境中。

 **警告：**为了降低电击的风险，非专业人士请勿擅自拆卸该系统。仅供专业人士操作。



等边三角形中的闪电标记，用以警示用户该部件为非绝缘体，系统内部存在着电压危险，电压可能足以引起触电。



如系统标有带惊叹号的等边三角形，则是为提示用户严格遵守本用户指南中的操作与维护规定。

 **注意：**请勿对系统或附件作擅自的改装。未经授权擅自改装将造成安全隐患。

 **警告：**不得将明火源（如点燃的蜡烛）放在器材上面。

1. 请先阅读本说明。
2. 保留这些说明以供日后参照。
3. 注意所有警告信息。
4. 遵守各项操作指示。
5. 不要在雨水中或潮湿环境中使用本产品。
6. 不要将产品靠近热源安装，例如暖气管、加热器、火炉或其它能产生热量的装置（包括功放机）。
7. 不要破坏极性或接地插头的安全性设置。如果提供的插头不能插入插座，则应当请专业人员更换插座。
8. 保护好电源线和信号线，不要在上面踩踏或拧在一起（尤其是插头插座及穿出机体以外的部分）。
9. 使用厂商规定及符合当地安全标准的附件。
10. 仅与厂商指定或与电器一同售出的推车、架子、三脚架、支架或桌子一起使用。推动小车/电器时，应谨防翻倒。
11. 雷电或长时间不使用时请断电以防止损坏产品。
12. 不要让物体或液体落入产品内——它们可能引起火灾或触电。
13. 请注意产品外罩上的相关安全标志。

## 保修（仅限中国，其他国家请联系经销商或分销商）

扬声器及扬声器系统的产品有限保修期为自正式购买日起的3年。由于用户不合理的应用而导致音圈烧毁或纸盆损坏等故障，不包含于产品保修项目。产品吊附件(包括音箱装配五金件和吊挂配件)的有限保修期为自正式购买日起的1年。

从购买日起至使用期限内出现产品故障问题，将由我们公司免费提供产品维修或更换服务。

不包含于产品保修服务项目的情况为：

- (a) 产品外表问题
- (b) 于《参数说明》或《用户手册》中已包含相关问题陈述的项目
- (c) 用户使用产品时超出《参数说明》或《说明书》中已陈述的使用范围而导致的故障
- (d) 错误使用或滥用产品导致的故障
- (e) 由非本品牌产品服务部或其指定的产品服务代理人进行维修造成的故障

用户若要求产品售后服务，须出示相关产品的销售单、购物发票等单据作为凭证。



## 目录

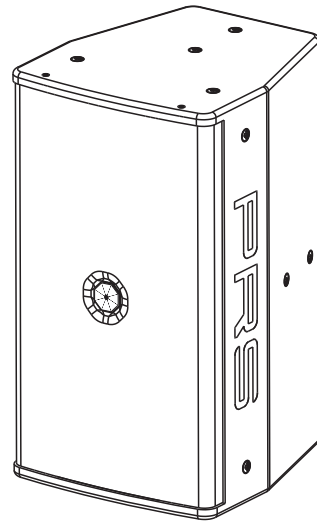
产品介绍	3
主要特点	3
产品描述	3
应用	3
连接	4
端子板	4
NL4连接方式	4
系统连接示例	4
扬声器连接线	5
安装	6
安装示例	6
技术规格	7
规格表	7
频率响应和阻抗曲线	7
二维尺寸图	8

## PRS-1

10寸内置2分频全频扬声器

### 主要特点:

- 10英寸低频单元和44芯进口高音压缩驱动器组成的倒相式全频音箱。
- 高音驱动器的振膜采用PEEK（聚醚醚铜）材料。
- 指向性 $90^{\circ} \times 90^{\circ}$  频率控制至1kHz。
- 灵敏度92dB，最大声压级104dB/110dB（峰值）。
- 额定功率200W，短期最大功率800W。
- 专用吊挂，安装和拆卸方便，快捷。



### 产品描述:

PRS-1音箱是PRS系列音箱中的一款采用全新的外形结构和专利号角设计组成的2分频宽指向性全频音箱。

系统由一只10寸低频单元和44芯高音压缩驱动器组成，箱体采用前倒相式结构。低音单元的音圈采用的内外绕技术，用的是圆铜包铝线，其骨架采用TIL材料，加强了音圈的散热使单元的承受功率进一步提升。对称磁路的设计使低频单元的奇次谐波失真减少到较低的程度，充分满足了人耳对音质的需求。高音单元的音圈采用的44mm的扁线音圈，能充分利用磁能积，不仅加强了音圈的强度更增加了音圈的功率承受能力。系统额定功率可以达到200W，短期最大功率更是达到800W的功率（GB/T9396-1996的标准）。

箱体由层压板构成，采用木楔式结构，表面聚氨酯油漆具有很强的抗磨损能力。箱体本身的抗拉力达到4500N。音箱的吊装方式采用专用的吊装形式单点承受拉力3000N，达到高于7倍的吊装安全系数。音箱的面网采用的材料是Q235，表面采用喷粉工艺，使面网不仅有很高的强度，且有很好的抗盐雾能力，其抗盐雾的能力（5%的氢氧化钠）达到96小时，在实际运用中可以达到在无损的情况下，可以连续使用5年不生锈。铁网外部采用贴滤棉的工艺，可以防止雨水直接进入。

PRS-1音箱采用很多的新型材料，由于人耳听觉对高音比较敏感，我们在高音驱动器上经过多次试验和测试，发现

PEEK振膜（一种新型复合材料）能够提高驱动器的灵敏度，比常规材料承受更大的功率，同时也提高了高音单元的音质。

PRS-1音箱主要用于酒吧、夜总会、多功能厅、小型礼堂、宗教等场所。PRS-1的音色特点表现为：“清晰，饱满，且不失厚重”。

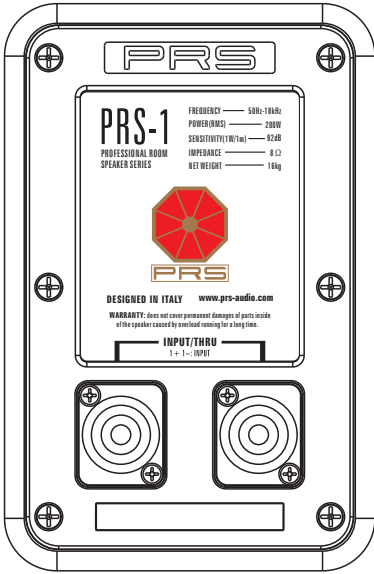
### 应用:

- 酒吧
- 夜总会
- 小型礼堂
- 多功能厅
- 宗教场所



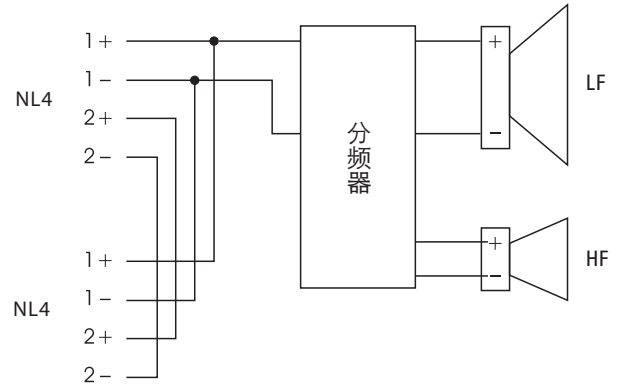
PRS-1有两个Speakon NL4型接口和功放连接。两个并联的接口方便连接另一只扬声器。

**端子板：**



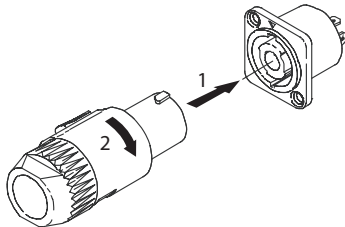
**连接线路图：**

**1 + 1 - INPUT**

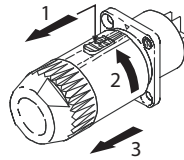


**NL4连接方式：**

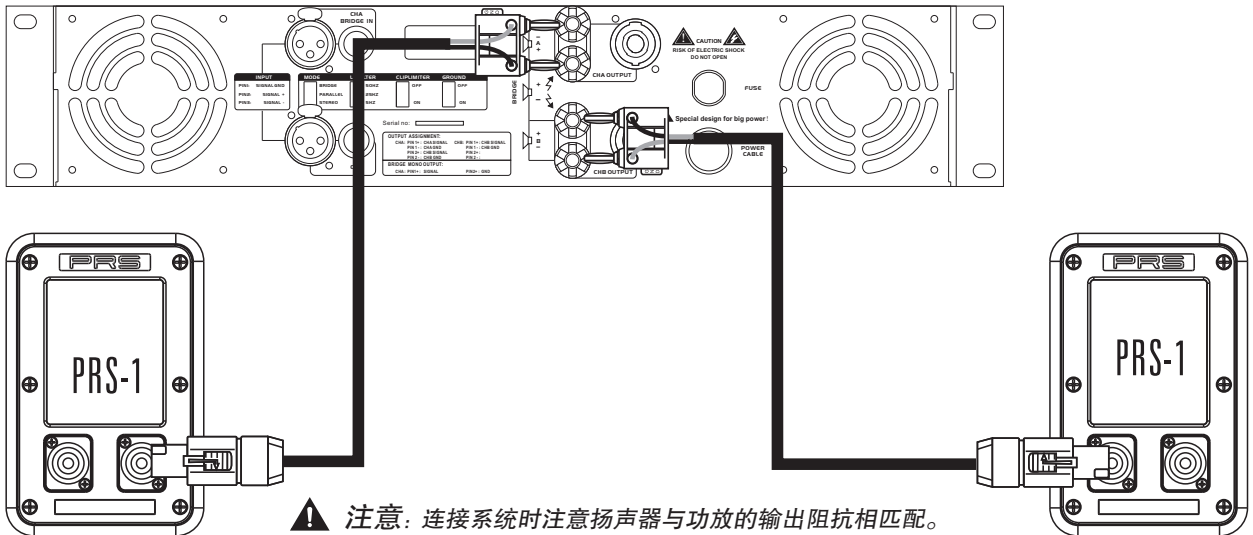
**1:连接**



**2:取下**



**系统连接示例：**

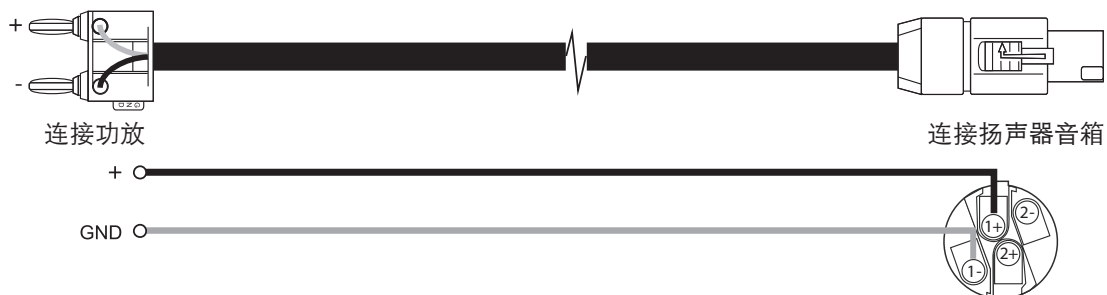


⚠ 注意：连接系统时注意扬声器与功放的输出阻抗相匹配。

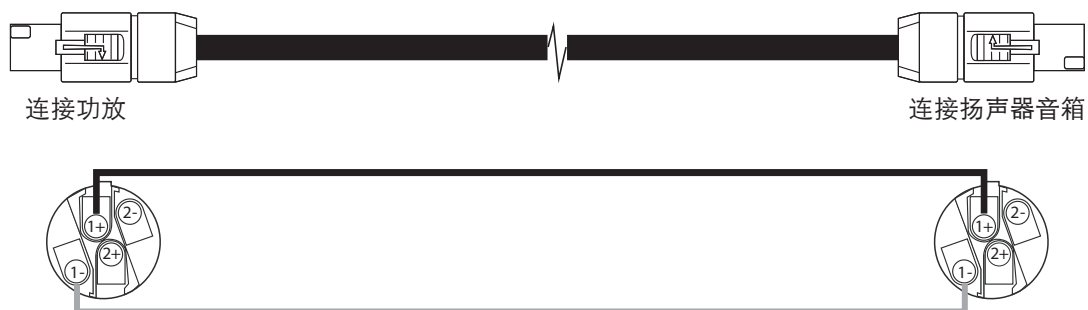
⚠ 注意：保持整个系统内的扬声器和功放的极性正确连接。

## 扬声器连接线：

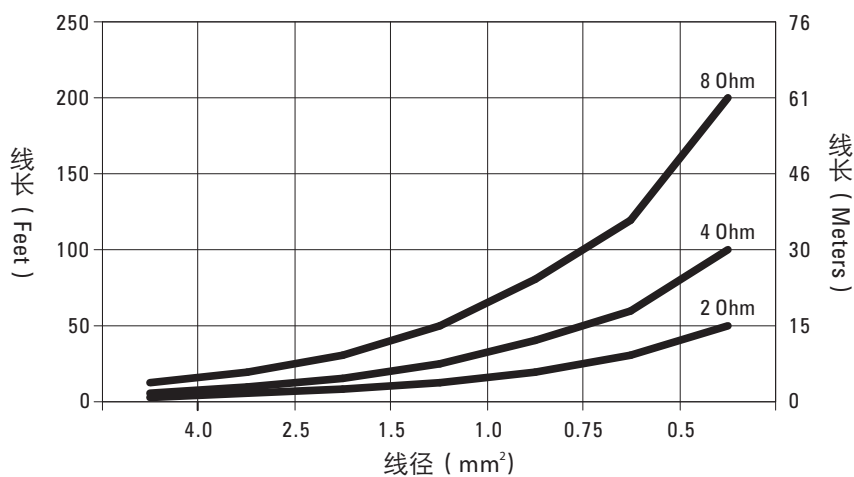
1:双香蕉插至NL4



2:NL4至NL4



3: 连接线损耗曲线（仅作参考，实际用线设计及材质不同，需要测量确认）：

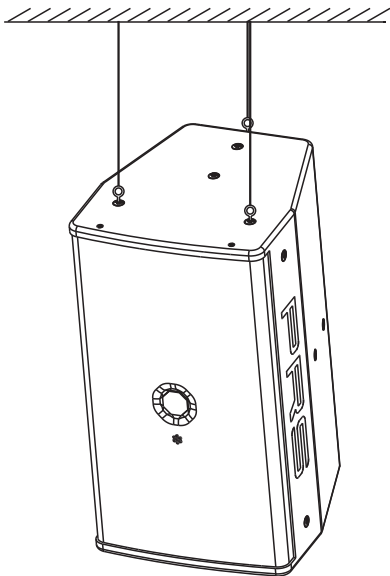




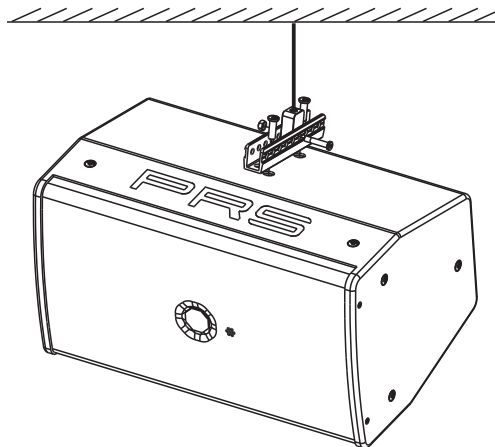
### 安装方式：

PRS-1箱体除常用吊装点外，另配有专用标准吊装套件，可因应不同的环境方便可靠的安装、吊挂。

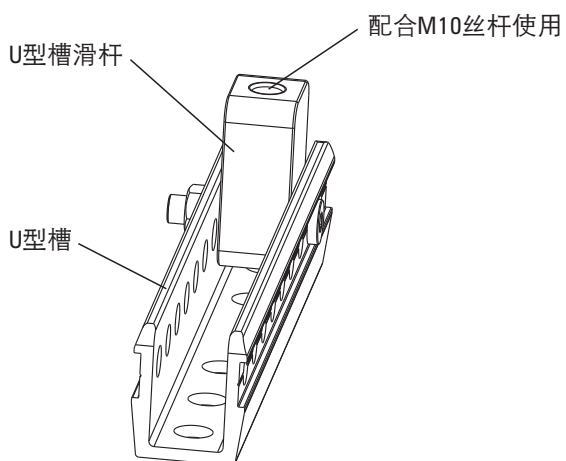
#### 1. 普通吊装配合M10吊环使用



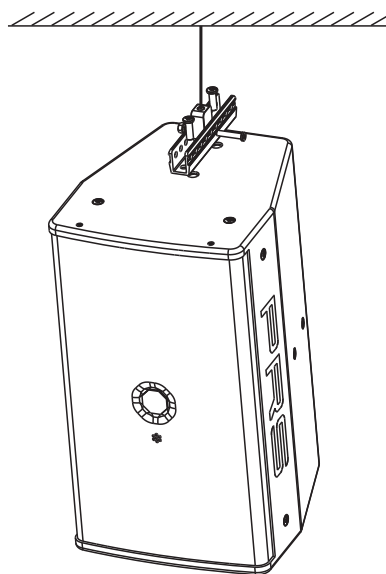
#### 3. 侧部吊装示意图



#### 2. 专用安装套件(选配件7-DZZJ-B01)



#### 4. 顶部吊装示意图



**警告：**系统安装时确保安装系统中的所有附件都达到不小于5:1的安全系数或达到当地的安全标准。

## 规格表:

系统类型:	无源烤漆木质全频音箱
高音单元:	44芯进口压缩驱动器
低音单元:	1×10"低频单元
频率响应(-3dB): <sup>1</sup>	50Hz-18kHz
频率响应(-10dB):	47Hz-19kHz
灵敏度(1W@1m): <sup>2</sup>	92dB
最大声压级(1m): <sup>3</sup>	104dB/110dB(峰值)
功率:	200W 额定功率 <sup>4</sup> 400W 长期最大功率 800W 短期最大功率
指向性 (H×V):	90° × 90°
额定阻抗:	8 Ohms
分频点:	1.7kHz
箱体:	梯形箱, 层压板
安装:	三点吊装, 专用吊装
表面处理:	箱体表面黑色聚亚胺酯喷涂 面网表面黑色喷粉
接口:	NL4×2
音箱尺寸(W×D×H):	310×346×550mm (12.2×13.6×21.6in)
包装尺寸(W×D×H):	435×400×650mm (17.1×15.7×25.6in)
净重:	16.0kg(35.2 lb)
毛重:	19.0kg(41.8 lb)
选配件:	吊环, 吊装组件

## 扬声器的测量标准:

### 1. 频率响应

噪声信号施加于扬声器, 调整其电平, 使扬声器达到相当于标称阻抗下1W功率的电平, 在消声室环境中。距离扬声器1米处测试。

### 2. 灵敏度

使用经过均衡曲线修正过的全频带粉红噪声信号, 施加于扬声器, 将信号扩大, 使扬声器达到相当于标称阻抗下1W功率的电平, 在消声室环境中、距离扬声器1米处测得的平均声压级 (dB-SPL)。

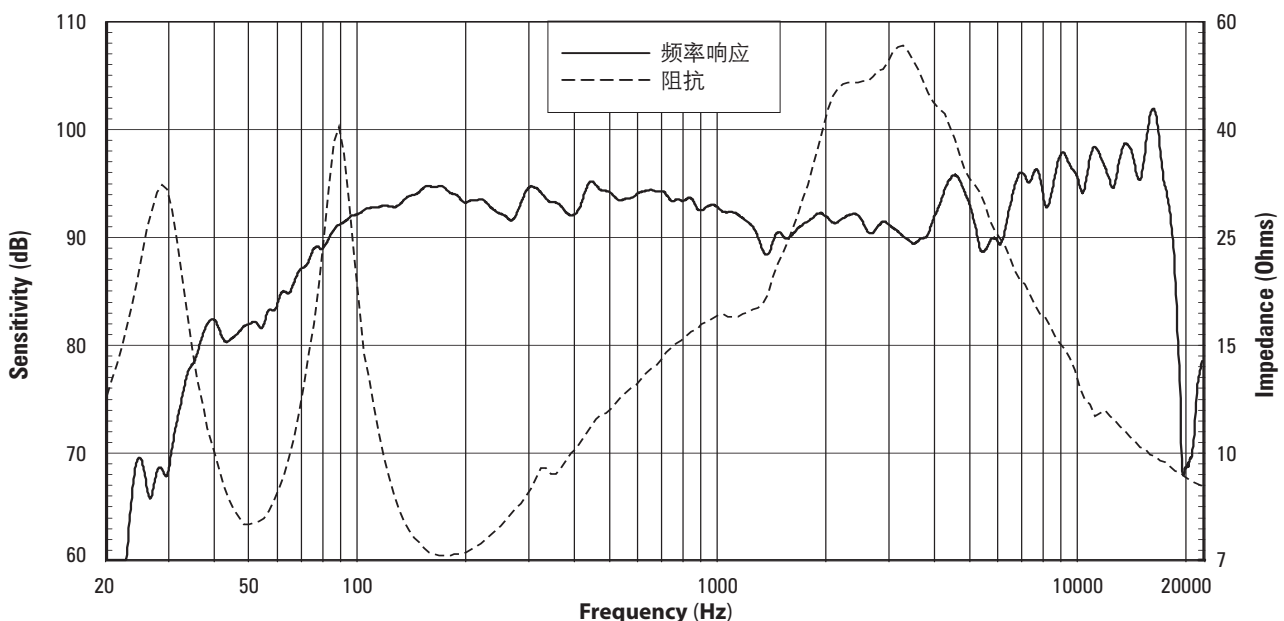
### 3. 最大声压级

使用经过均衡曲线修正过的全频带粉红噪声信号, 施加于扬声器, 将信号放大, 使扬声器达到相当于该扬声器短期工作功率的电平, 在消声室环境中、距离扬声器1米处测得的声压级。

### 4. 额定功率

使用符合IEC#268-5标准的全频带粉红噪声信号, 施加于扬声器, 将信号扩大, 经过持续测试100小时, 该扬声器不得出现热损伤或机械损坏的功率。

## 频率响应和阻抗曲线:

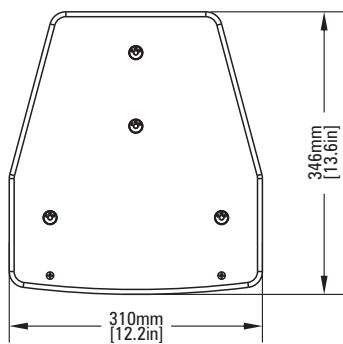




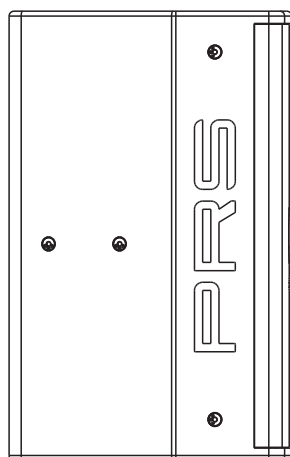


二维尺寸图：

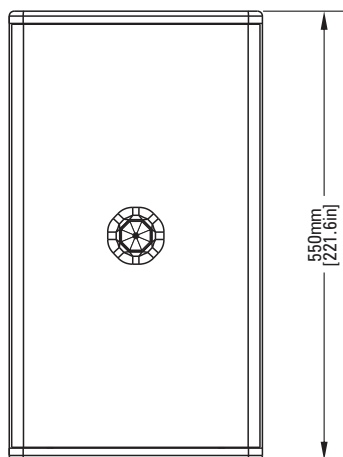
顶视



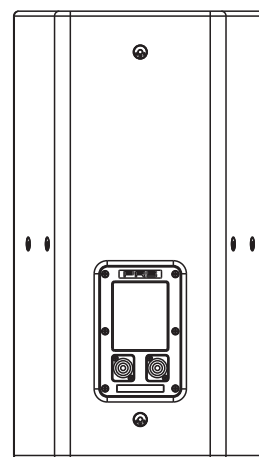
侧视



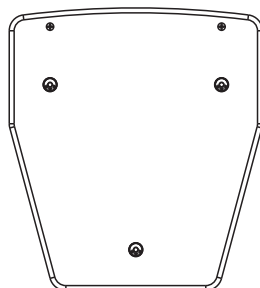
正视



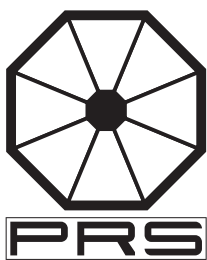
后视



底视



**Notes:**



**ZOBO**

卓邦国际品牌推广机构

地址：北京市丰台区南四环西路188号总部基地11区27号楼

传真：+86-10-83739553

网址：[www.prs-audio.com](http://www.prs-audio.com) 邮箱：[zobo@zoboet.com](mailto:zobo@zoboet.com)

委制地址：东莞市象和路华丽工业园4栋